



MONTERINGSANVISNING – UMAZING REGEL 45X70

Innervägg med gipsskivor

1. OMFATTNING

Denna anvisning beskriver hur Umazing-regeln används vid uppbyggnad av innerväggar. Anvisningen omfattar montage med bara Umazing-regel samt där standard stålprofil används som syll och hammarband.

2. SYSTEMKOMPONENTER

Umazing-reglar 45x70

Syll och hammarband (Umazing-regel eller standard stålprofil för 45x70)

Kopplingsdel (endast vid Umazing som syll/hammarband och vid kortling)

Kortlingar

Gipsskivor och skruv

3. FÖRUTSÄTTNINGAR

Underlaget ska vara plant och stabilt

Väggens läge markeras innan montage

Fuktskydd används vid behov

4. MONTERING AV SYLL OCH HAMMARBAND

Syll och hammarband monteras i väggens läge och fästs mot underlaget.

Säkerställ att de sitter i rak linje och i rätt nivå.

Umazing-regel: Fuktspärr/Kapillärbrytning: Umazing-regel får aldrig läggas direkt mot betong eller murverk. Använd syllpapp, EPDM-list eller platonmatta under syllen för att hindra kapillär fuktvandring från betongen upp i regeln. Samma gäller hammarband vid risk för fuktpåverkan.

Stålprofil: enligt traditionell stålregelvägg

5. MONTERING AV KOPPLINGSDEL

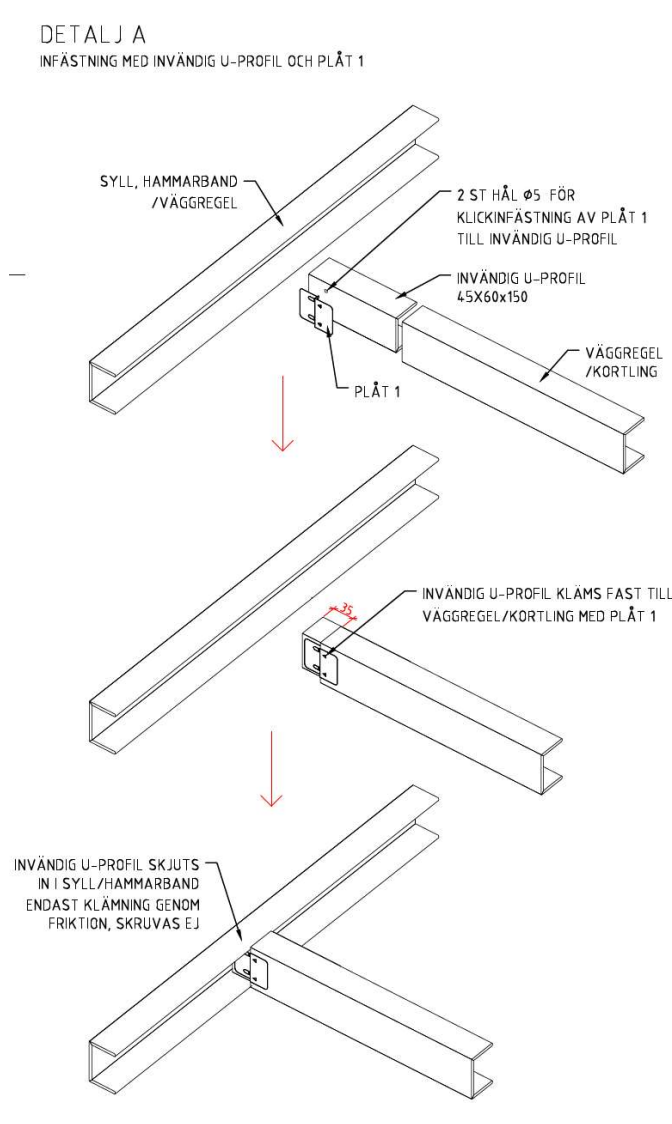
För in kopplingsdelen i regeländan

Tryck in tills plåtblecket sitter dikt an mot regeländans kant

Kontrollera att kopplingsdelen sitter fast

Obs: används inte vid stålprofiler som syll/hammarband

Figur 1 – användning kopplingsdel vid infästning U-profil



6. MONTERING AV STÅENDE REGLAR

För ned regeln i syll och upp i hammarband

Kontrollera lod

Umazing: kopplingsdel, ingen skruv (se figur 1)

Stålprofil: ingen kopplingsdel, ingen skruv, monteras som standard stålregel

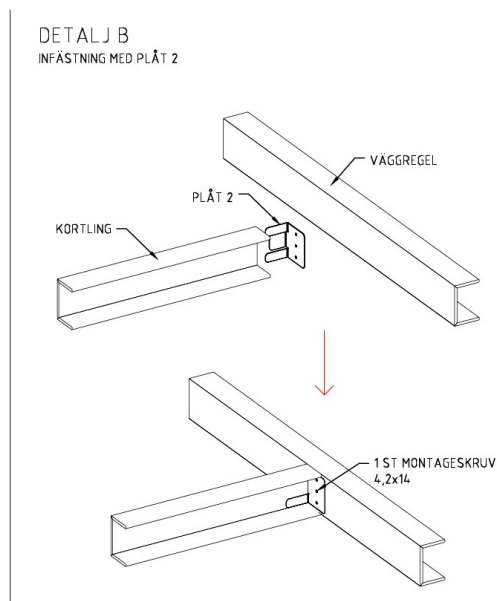
7. KORTLINGAR

Monteras vid skivskarvar horisontellt eller vid behov av förstärkning.
Fästs mot stående regler med skruv.

Vid kortling mot ej U-profilsida används endast plåtbeslaget som är monterat på kopplingsdelen löst, se Figur 2.

Vid behov kan komplettering ske med vinkelbeslag.

Figur 2 – Kortling mot ej U-profilsida (plåtbeslag)



8. HÖRN OCH ANSLUTNINGAR

Placera regler så att skivor kan monteras utan hinder och med stöd längs kanter.
Anslutningar ska vara täta och stabila oavsett valt system.

9. DÖRRÖPPNINGAR

Förstärk sidoreglar

Montera överstycke

Komplettera med kortling vid behov

10. MONTERING AV GIPSSKIVOR

Skarvar ska vara centrerade över regeln

Skruva fast skivorna i reglarna

Säkerställ att skruvarna får ordentligt fäste

Skruv: 3,9 x 31 mm (första lager)

Skruv: 3,9 x 40 mm (andra lager)
Skruvavstånd: c/c 200 mm
Förskjut skarvar mellan flera lager

11. KONTROLL FÖRE SKIVNING

Reglar står i lod
Kopplingsdelar sitter fast (vid Umazing-system)
Kortlingar sitter korrekt
Reglar är korrekt placerade i syll/hammarband eller stålprofil
Väggen är rak och stabil

12. LAGRING OCH HANTERING

Förvara reglar torrt
Skydda mot fukt
Använd inte skadat material

VIKTIGT ATT TÄNKA PÅ

Kopplingsdel ej helt inskjuten (gäller Umazing-system)
Kopplingsdel används felaktigt vid stålprofiler
Regel ej korrekt placerad i syll/hammarband eller profil
Skivskarv ej över regel
Saknade kortlingar
Fel skruv eller skruvavstånd
Bristfällig kapillärbrytning vid användning av Umazing-regel som syll/hammarband